



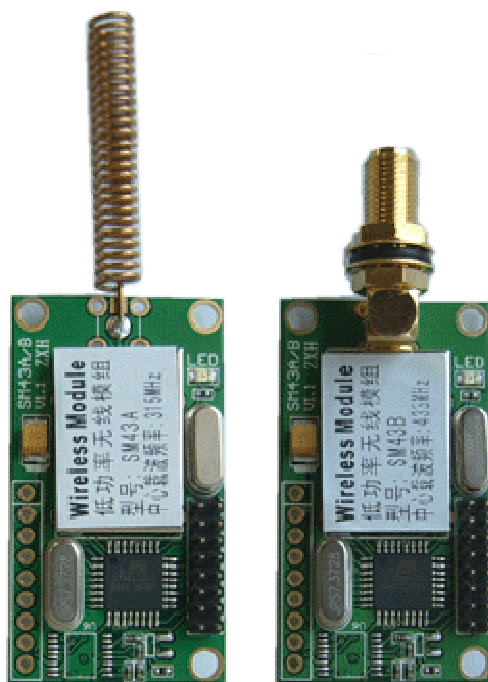
上海桑博电子科技有限公司

中国·上海 Tel:086-21-50273226, 50807785, 59532657 Fax:086-21-50807785 <http://www.sendbow.com>

SM 系列无线通信模块

150mW 多接口微功率无线数传模块

使用手册



上海桑博电子科技有限公司

TEL : +86-021-50273226, 50807785, 59532657, FAX: +86-021-50807785

地址：中国·浦东张江高科技园区晨晖路 825 号

E-mail: sendbow@sendbow.com

Web: <http://www.sendbow.com>



SM-43型低功率无线数传模块

使用说明书

本说明书适用于SM-43型微功率ISM全波段无线通信模块各种规格；SM-43型无线通信模块为本公司自主开发的智能型产品，本产品标准型支持: 1200bps~230400bps等多种接口波特率，特殊型最高可达300kbps。

表1：SM-43型低功率ISM全波段无线通信模块按载波频率分四种规格:

型号规格：	载波波段及频率范围
SM-43A	300 ~ 365MHz
SM-43B	400 ~ 480MHz
SM-43C	800 ~ 960MHz
SM-43D	2400 ~ 2500MHz

一、 SM-43型低功率ISM全波段无线通信模块特点：

1. 低发射功率

21dbm (150mW) 发射功率。

2. 完全覆盖全球ISM频段工作频率，符合全球ISM频段通信标准，无需申请频点。

载频频率在300-365MHz, 400-480MHz, 800-960, 2400-2500MHz范围内，用户可选。

3. 多信道，多速率。

SM-43型低功率ISM全波段无线通信模块各种规格，能提供多个信道通信，和1200bps~230400Bit/s等多种通信数据速率，供用户可选。可以满足用户在全世界各个国家和地区都能选用符合当地无线电通信管理要求的频率点。

4. 完善的通讯协议，数据实时通信。

半双工无线通信，实时收发通信。

5. 传输距离远。

在视距情况下，天线高度>3米，可靠传输离距>1200m (BER=10⁻³/9600bps)。

6. 透明的数据传输。

提供透明的数据接口，能适应任何标准或非标准的用户协议。自动过滤掉空中产生的噪音信号及假数据（所发即所收）。

7. 高抗干扰能力和低误码率。

GFSK调制方式，采用高效前向纠错信道编码技术，提高了数据抗突发干扰和随机干扰的能力，在信道误码率为10⁻³时，可得到实际误码率10⁻⁵~10⁻⁶。

8. 提供三种用户接口方式。

SM-43型低功率无线数传模块提供标准TTL电平UART接口, 标准高速RS232, 标准RS485三种接口, 可以满足各种串口用户设备接口需要。

9. 休眠功能。

支持休眠功能，休眠以后，将整个系统功耗降到最低，是无线三表抄表系统的最理想选择。

10. 高速无线通讯和大的数据缓冲区。



可1次传输无限长度的数据，支持8位, 9位数据位, 8N1/8E1/8O1等多种数据格式，用户编程更加灵活。

11. 智能数据控制，用户无需编制多余的程序

即使是半双工通信，用户也无需编制多余的程序，只要从接口收/发数据即可，其它如空中收/发转换，网络连接，控制等操作，SM-43型低功率无线数传模块能够自动完成。

12. 低工作电压，宽电压工作范围，功耗低，自动休眠唤醒功能。

+2.5到+5.5VDC工作电压（特殊要求可提供+1.8V~20VDC的工作电压），接收电流<30mA，发射电流<100mA, 休眠工作<25uA。

13. 高可靠性，体积小、重量轻。

采用单片射频集成电路及高性能单片处理器，外围电路少，可靠性高，故障率低，适合于嵌入式装配。

14. 看门狗实时监控。

MCU内部看门狗除了监控自行运行状况外，还监控射频芯片，即使射频芯片被干扰（如雷电干扰）也可重新启动。改变了目前无线通讯行业的致命问题，使该产品永不死机。

15. 无铅环保工艺。符合欧美产品出口标准；

二、 SM-43型低功率ISM全波段无线通信模块的应用

SM-43型低功率无线数传模块适用于：

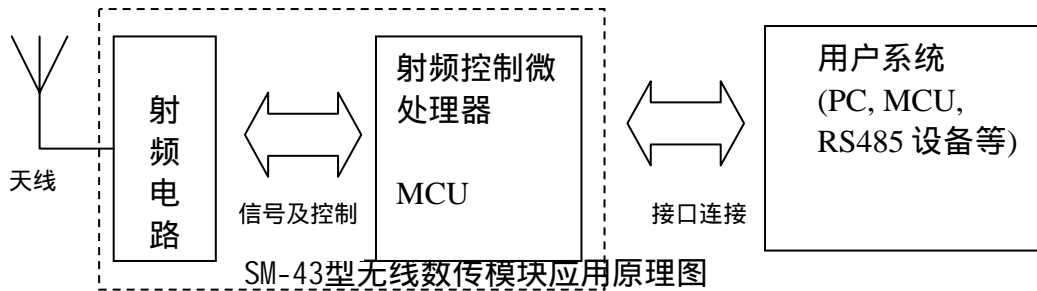
- 无线抄表；
- 工业遥控、遥测；
- POS系统，无线键盘、鼠标；
- 交通, 井下定位、报警；
- 自动化数据采集系统；
- 无线数据传输；银行系统；
- 无线数据采集；
- 楼宇自动化、安防、机房设备无线监控、门禁系统；
- 智能家居、工业控制；
- 汽车检测设备；
- 矿井人员定位系统；
- 电视台的互动节目表决设备；
- 政府路灯节能设备
- 无线LED显示屏系统。

三、 SM-43型低功率无线通信模块的使用方法

1. 和用户设备的连接：

要使用好SM-43型无线通信模块，首先，要正确连接用户设备和SM-43型低功率无线通信模块：

SM-43型低功率无线通信模块提供标准RS-232, RS-485和UART (TTL电平) 3种接口方式, 可与计算机、用户的RS-485 设备、单片机或其它UART 器件直接连接使用, SM-43型无线数传模块应用原理图如下图:



SM-43型无线通信模块接口的定义:

SM-43提供1个9pin, 2.5mm间距的插针用户的连接器 (JP1), 一个天线接口 (ANT), 一组扩展接口 (JP2), 其定义基于终端的连接方法见表2

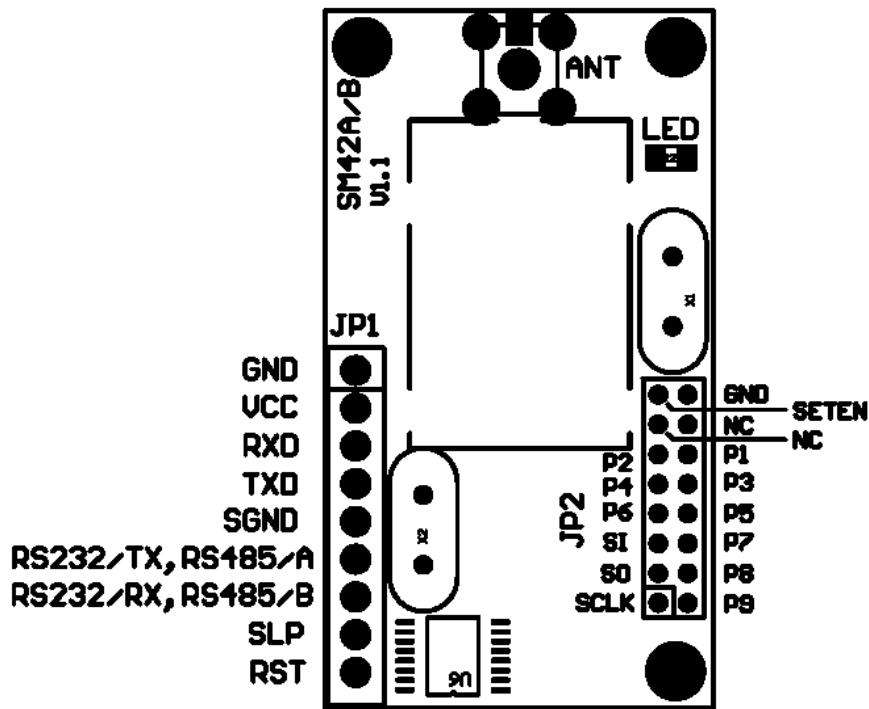


表2: JP1端口的定义及配置方法:

序号	SM-43端	说明	电平	连接到终端	备注
1	GND	电源地	GND	电源地	
2	VCC	电源DC	+ 2.5 ~ 5.5V		直流电源输入
3	RXD/TTL	UART串行数据接收端	TTL	TXD	串口1接收端
4	TXD/TTL	UART串行数据发射	TTL	RXD	串口1发射端



上海桑博电子科技有限公司

中国·上海 Tel:086-21-50273226, 50807785, 59532657 Fax:086-21-50807785 <http://www.sendbow.com>

		端			
5	SGND	信号地	GND	模拟地	可与电源地相连
6	A(TX)	RS-485的A RS-232的TX	RS232/RS485	A(RX)	串口2发射端 /RS485-A
7	B(RX)	RS-485的B RS-232的RX	RS232/RS485	B(TX)	串口2接收端 /RS485-B
8	SLP	休眠控制(输入)	TTL	休眠信号	低电平有效, 时间不低于15ms
9	RESET	复位控制(输入)	TTL	复位信号	低电平有效,时 间不低于10ms

注：SM-43使用直流电源，电压+2.5~6V，根据用户的需要。可以与用户系统设备共用电源，但请选择纹波系数统好的电源，也可采用 稳压片单独供电。

表3：JP2端口的定义及配置方法：

序号	SM-43端	说明	连接到终端	备注
1	GND	电源地	电源地	
2	SETEN	参数设置控制		低电平有效：接低电平时，模块进入用户设置状态，接高电平或不接时，模块为正常通信状态。
3	NC	未定义		
4	NC	未定义		
5	P1	用户定义接口		PC1 (ADC1/PCINT9)
6	P2	用户定义接口		PC3 (ADC3/PCINT11)
7	P3	用户定义接口		ADC7
8	P4	用户定义接口		PC0 (ADC0/PCINT8)
9	P5	用户定义接口		PCINT21/OC0B/T1) PD5
10	P6	用户定义接口		ADC6
11	P7	用户定义接口		PCINT0/CLKO/ICP1) PB0
12	P8	用户定义接口		PCINT23/AIN1) PD7
13	P9	用户定义接口		PCINT22/OC0A/AIN0) PD6
14	SI	工厂保留		保留
15	S0	工厂保留		保留
16	SCLK	工厂保留		保留

2. 无线通信模块的设定及设置：

SM-43型在出厂默认的通信参数为：

载波频率：SM-43-3为315MHz, SM-43-4为432.99MHz, SM-43-8为915MHz；



上海桑博电子科技有限公司

中国·上海 Tel:086-21-50273226, 50807785, 59532657 Fax:086-21-50807785 <http://www.sendbow.com>

发射功率：21dBm

通信速率：9600Bit/s

数据格式：8N1, (1位起始位，8位数据位，1位停止位，无校验)

接口方式：串口1(TTL电平)，串口2：RS232/RS485 (订货时指定)。

以上的通信参数如果能够满足您的使用需要，您就不需要对模块进行设置，可以直接使用；根据您的使用需要，如果您需要修改模块的通信参数，或者是在通信过程中，需要修改通信参数，您都可以按照下面两种方法修改设置模块的通信参数：

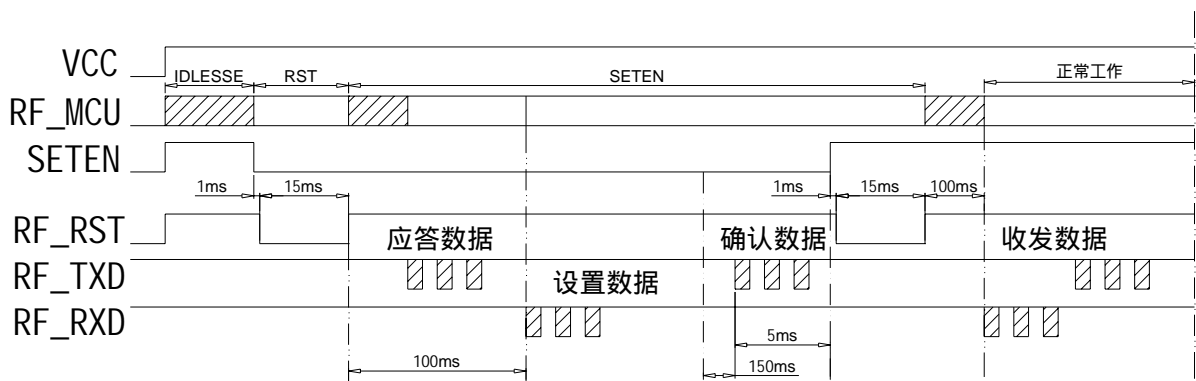
设置SM-43型无线通信模块可以使用2种方法：

(1) 利用用户MCU来设置：对于无线通信模块接MCU的用户来说，是十分方便的，而且可以动态来

管理无线通信方式：采用这种方法来设置，至少要将MCU和无线通信模块JP1引脚的

1(GND), 2(VCC), 3(RXD/TTL), 4(TXD/TTL) 9 (RESET) 共5个引脚连接好，1脚接GND, 2脚接VCC, 3、4两脚分别接MCU的串口上，通过串口发送给模块设置命令，(命令的格式在下面介绍) 设置完成以后，置SETEN为高电平或与地断开，上电复位或RST(如果8脚接在用户MCU的I/O口上)低电平(10ms)复位，及可以用新的参数工作。

设置方法：



再通过串口发送十六进制格式的设置数据帧，数据帧格式如下：

|---起始位---|---命令---|---设置参数---|---停止位---|

起始位：0x02 with hex.

停止位：0x03 with hex.

命令：0x31 with hex -----将参数写入模块；

0x30 with hex -----从模块读取参数，发送时参数区填充 8 个任意数据；

设置参数格式：

1st byte：填充字节，可以是任意数据。

2nd byte RF 波段设置：(0x03----300M; 0x04---400M; 0x08----800M; 0x09---900M)

3rd byte：信道设置(见附表 4)

4th byte：填充字节，可以是任意数据。

5th byte COM 的接口速率设置：(01--1200; 02--2400; 03--4800; 04--9600; 05--19200; 06--28800; 07--38400; 08--57600; 09--76800; 0a--115200)

6th byte COM 的数据位设置：(08-----8 bits; 09-----9 bits)



上海桑博电子科技有限公司

中国·上海 Tel:086-21-50273226, 50807785, 59532657 Fax:086-21-50807785 <http://www.sendbow.com>

7th byte COM 的校验位设置：(0x00---No parity; 0x01---ODD; 0x02---Even)

8th byte COM 的停止位设置：(0x01---1 bit; 0x02---2 bits);

模块设置后返回信息：

- a, 如果设置成功，返回值为“OK!”。(注：十六进制为 4F 4B 21)
- b, 如果没有响应，则设置不成功。
- c, 如果读取参数，以十六进制格式返回 8 个参数。

例如：

设置一个：

设置项目	十六进制数
填充字节 -----	00,
波段在 400MHz-----	04,
载波频率为 432.99MHz 的信道-----	6E,
填充字节 -----	00,
COM 接口速率为 9600bps-----	04,
COM 数据位为 8 位-----	08,
COM 数据位为无校验位-----	00,
COM 数据位为 1 位停止位-----	01,

设置数据帧为：023100046E000408000103

串口发送设置数据帧的通信参数为：

速率：9600bit/s 8位数据位，1位停止位，无校验位，十六进制格式发送。

将此数据帧通过串口发送给无线通信模块，如果设置成功，将返回“OK”；如果没有返回则设置不成功。设置成功以后，将SETEN置高电平（或者与地断开），重新给模块复位，或者重新上电复位，模块即可以新的通信参数工作了。

(2) 利用上海上志电子信息技术有限公司的调试线来设置：

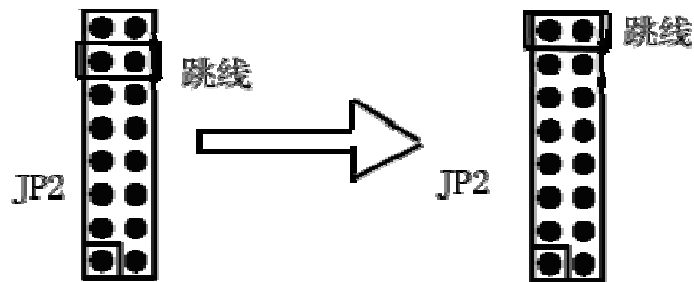
您可以在订购SM-43型无线通信模块时，同时采购两条SM-43型计算机调试测试线。



SM-43型计算机调试测试线

首先，您需要一个串口调试工具软件，如果您没有，您可以从<http://www.2002s.com>网站上下载，下载地址为：www.2002s.com/download/UART_DEBUG.rar，下载以后，用RAR解压。

其次，您需要将SM-43的模块设置成参数配置状态，您只要将模块右下角的JP2上第二个跳线接在第一个跳线上就可以了，

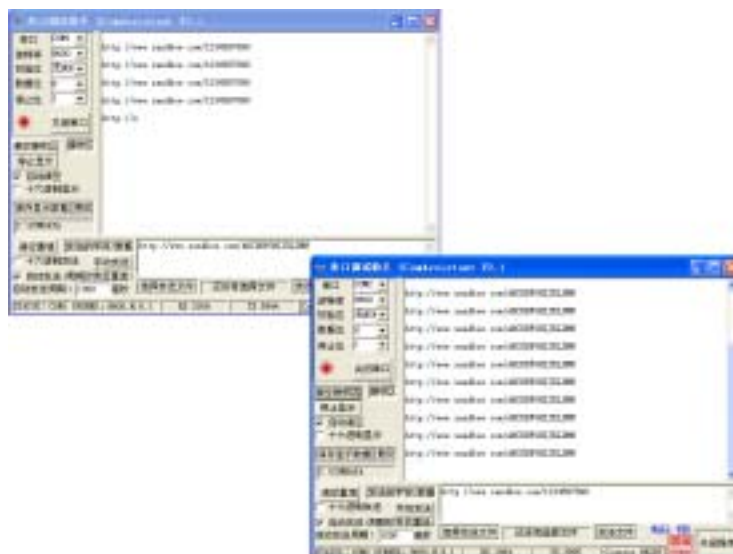


再计算机调试测试线连接在计算机的串口，和计算机的USB口上，再将SM-43型计算机调试测试线的另一端接在SM-43的DIP9的用户接口上，然后双击Science ConfigV1.1.exe，运行 Science ConfigV1.1.exe



选择符合您使用要求的通信参数，点击“配置”即可，如果要读起模块的参数，点击“读起”即可；

设置成功以后，您将跳线拨下或跳到第2个空脚上，再重新上电一次就可以新的通信参数测试通信了(在通信测试时,最好使用两台计算机两个串口来测试).



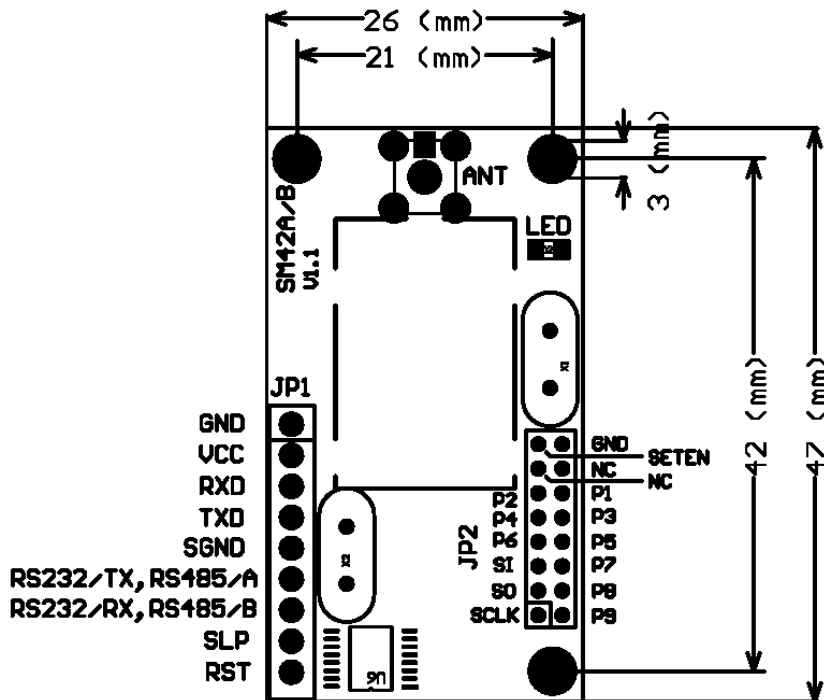
模块的通信参数设置成功以后，只要用户不再重新设置，不管模块是重新上电，还是掉电复位，模块都将一直以此通信参数工作，永远不会改变，直到您下一次重新设置。

四、休眠和唤醒。

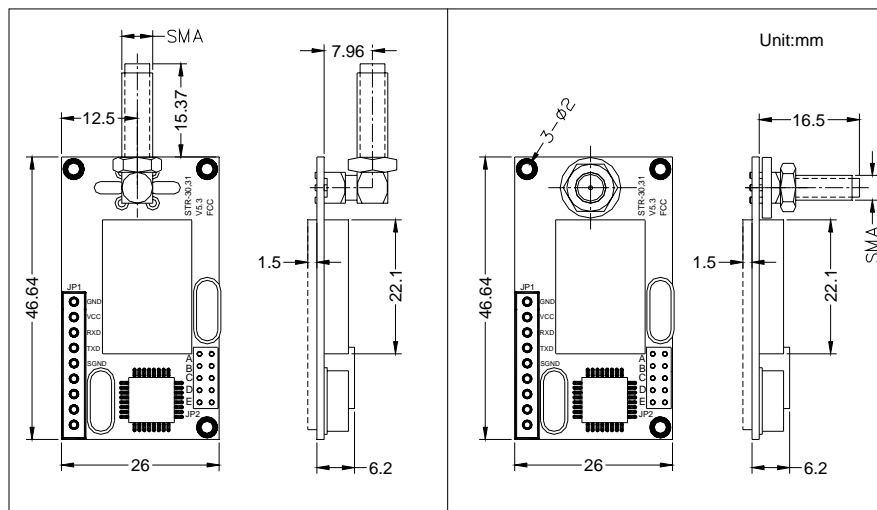
在SLP引脚上输入低电平，无线通信模块进入休眠状态消耗极低电流。

在SLP引脚上输入高电平，10ms后，无线通信模块进入正常工作状态。

五、尺寸及封装结构：



SM-43配置SZ3弯型或SZ1直型SMA天线座及SANT311弹簧天线尺寸示意图：





上海桑博电子科技有限公司

中国·上海 Tel:086-21-50273226, 50807785, 59532657 Fax:086-21-50807785 <http://www.sendbow.com>

说明：对于SMA天线座安装，可以根据用户的安装尺寸要求，也可以从反面安装，弹簧天线也可以直起来安装。插针也可以从反面引出，用户在订货时需要说明。

六、 SM-43型无线通信模块的组网应用及编程时注意事项：

1、SM36的通信信道是半双工的，最适合点对点，点对多点的通信方式，这种方式首先需要设1个主站，其余为从站，所有站都编一个唯一的地址。通信的协调完全由主站控制，主站采用带地址码的数据帧发送数据或命令，从站全部都接收，并将接收到的地址码与本地地址码比较，不同则将数据全部丢掉，不做任何响应；地址码相同，则证明数据是给本地的，从站根据传过来的数据或命令进行不同的响应，将响应的数据发送回去。这些工作都需要上层协议来完成，并可保证在任何一个瞬间，通信网中只有一个电台处于发送状态，以免相互干扰。

2、SM36也可以用于点对点通信，使用更加简单，在对串口的编程时，只要记住其为半双工通信方式，时刻注意收发的来回时序就可以了。

3、用户在收发数据编程的时候，还需要注意收发时序的控制，以免产生不必要的错误，和数据丢失，SM36型模块的收发时序如下：

- a、用户数据送A模块RXD发送开始到B模块接收数据送TXD到用户开始时间间隔为ts1；
- b、用户数据送A模块RXD发送结束到B模块接收数据送TXD到用户完成时间间隔为ts2；
- c、接收端接收数据串之间最大时间间隔为tdm

以上时间间隔均与接口数据速率有关，请参考下表：

接口速率	Ts1(ms)	Ts2(ms) 一次发送200Byte和50kByte数据	Tdm(ms)
1200Bit/s	<94ms	<560ms@200Byte, <1440ms@50kByte	<106ms
2400Bit/s	<48ms	<284ms@200Byte, <736ms@50kByte	<50ms
4800Bit/s	<24ms	<143ms@200Byte, <362ms@50kByte	<26ms
9600Bit/s	<13ms	<80ms@200Byte, <120ms@50kByte	<14ms
19200Bit/s	<6ms	<21ms@200Byte, <30ms@50kByte	<7ms
28800Bit/s	<4ms	<15ms@200Byte, <28ms@50kByte	<4ms
38400Bit/s	<3.3ms	<12ms@200Byte, <32ms@50kByte	<3.2ms
57600Bit/s	<2.6ms	<9.1ms@200Byte, <10ms@50kByte	<2.4ms
76800Bit/s	<2.3ms	<8ms@200Byte, <8.3ms@50kByte	<2ms
115200Bit/s	<1.9ms	<7ms@200Byte, <7.6ms@50kByte	<1.8ms
230400Bit/s	<1ms	<5ms@200Byte, <6.2ms@50kByte	<1.5ms

七、 SM-43型的技术指标

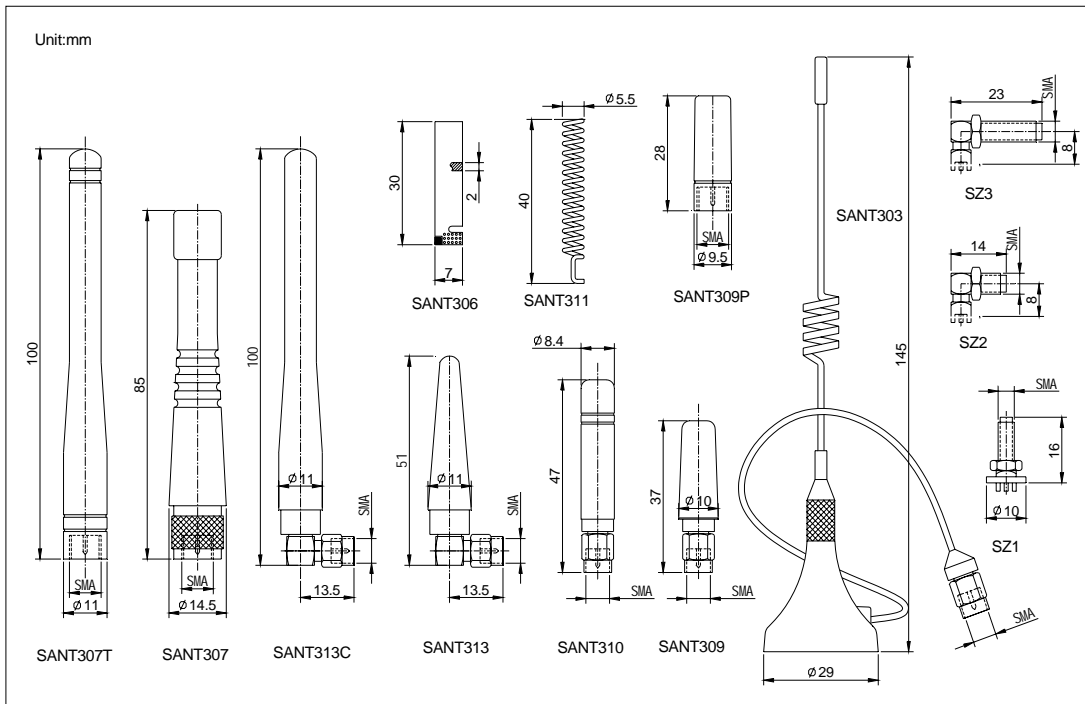
序号	技术指标	参数	备注
1	调制方式	GFSK	
2	工作频率	300-365MHz, 400-480MHz	频点用户可选
3	发射功率	21dBm	
4	最大接收	-111dBm	



上海桑博电子科技有限公司

中国·上海 Tel:086-21-50273226, 50807785, 59532657 Fax:086-21-50807785 <http://www.sendbow.com>

	灵敏度		
5	发射电流	100mA	
6	接收电流	30mA	
7	休眠电流	25uA	
8	唤醒时间	10ms	
9	接口速率	1200-115200bps	用户可设定
10	接口类型	UART(TTL)/RS-232/RS-485	订货时指定
11	工作电压	+2.5 ~ 5.5VDC	
12	工作温度	-40 ~85	
13	储存温度	-65 ~150	
14	工作湿度	10%~90%相对湿度, 无冷凝	
15	外形尺寸	47mm×26mm×7mm	





上海桑博电子科技有限公司

中国·上海 Tel:086-21-50273226, 50807785, 59532657 Fax:086-21-50807785 <http://www.sendbow.com>

附表1：可选配置天线参数：

型号	SANT307T	SANT307	SANT313C	SANT313	SANT310	SANT303
频率范围MHz	433+/-5	433+/-5	433+/-5	433+/-5	433+/-5	433+/-5
驻波比	<=1.5	<=1.5	<=1.5	<=1.5	<=1.5	<=1.5
输入阻抗 ()	50	50	50	50	50	50
增益 Gain(dBi)	3.0	3.0	3.0	2.15	2.5	2.0~4.0
尺寸(mm)	11x100	14.5x85	11x100	11x61	8.5x47	29x145
型号	SANT309P	SANT311	SANT306	SANT309		
频率范围MHz	433+/-5	433+/-5	433+/-5	433+/-5		
驻波比	<=1.5	<=1.5	<=1.5	<=1.5		
输入阻抗 ()	50	50	50	50		
增益 Gain(dBi)	2.15	3.0	2.0	2.15		
尺寸(mm)	9.5x28	5.5x40	7x30x2	10x37		

可选配置天线型号及尺寸：

说明：在我公司购买无线通信模块和我公司其他无线通信设备时，我公司均配套提供各类相匹配的天线，天线的增益越高，其通信效果就越好。

附表3：信道频率与设置命令对照表：

信道号	设置命令	频点 MHz	设置命令	频点 MHz	设置命令	频点 MHz	设置命令	频点 MHz
	波段: 300MHz		波段: 400MHz		波段: 800MHz		波段: 900MHz	
0	0x0	300.00	0x0	400.00	0x0	800.00	0x0	900.00
1	0x1	300.30	0x1	400.30	0x1	800.30	0x1	900.30
2	0x2	300.60	0x2	400.60	0x2	800.60	0x2	900.60
3	0x3	300.90	0x3	400.90	0x3	800.90	0x3	900.90
4	0x4	301.20	0x4	401.20	0x4	801.20	0x4	901.20
5	0x5	301.50	0x5	401.50	0x5	801.50	0x5	901.50
6	0x6	301.80	0x6	401.80	0x6	801.80	0x6	901.80
7	0x7	302.10	0x7	402.10	0x7	802.10	0x7	902.10
8	0x8	302.40	0x8	402.40	0x8	802.40	0x8	902.40
9	0x9	302.70	0x9	402.70	0x9	802.70	0x9	902.70
10	0xA	303.00	0xA	403.00	0xA	803.00	0xA	903.00
11	0xB	303.30	0xB	403.30	0xB	803.30	0xB	903.30
12	0xC	303.60	0xC	403.60	0xC	803.60	0xC	903.60
13	0xD	303.90	0xD	403.90	0xD	803.90	0xD	903.90



上海桑博电子科技有限公司

中国·上海 Tel:086-21-50273226, 50807785, 59532657 Fax:086-21-50807785 <http://www.sendbow.com>

14	0xE	304.20	0xE	404.20	0xE	804.20	0xE	904.20
15	0xF	304.50	0xF	404.50	0xF	804.50	0xF	904.50
16	0x10	304.80	0x10	404.80	0x10	804.80	0x10	904.80
17	0x11	305.10	0x11	405.10	0x11	805.10	0x11	905.10
18	0x12	305.40	0x12	405.40	0x12	805.40	0x12	905.40
19	0x13	305.70	0x13	405.70	0x13	805.70	0x13	905.70
20	0x14	306.00	0x14	406.00	0x14	806.00	0x14	906.00
21	0x15	306.30	0x15	406.30	0x15	806.30	0x15	906.30
22	0x16	306.60	0x16	406.60	0x16	806.60	0x16	906.60
23	0x17	306.90	0x17	406.90	0x17	806.90	0x17	906.90
24	0x18	307.20	0x18	407.20	0x18	807.20	0x18	907.20
25	0x19	307.50	0x19	407.50	0x19	807.50	0x19	907.50
26	0x1A	307.80	0x1A	407.80	0x1A	807.80	0x1A	907.80
27	0x1B	308.10	0x1B	408.10	0x1B	808.10	0x1B	908.10
28	0x1C	308.40	0x1C	408.40	0x1C	808.40	0x1C	908.40
29	0x1D	308.70	0x1D	408.70	0x1D	808.70	0x1D	908.70
30	0x1E	309.00	0x1E	409.00	0x1E	809.00	0x1E	909.00
31	0x1F	309.30	0x1F	409.30	0x1F	809.30	0x1F	909.30
32	0x20	309.60	0x20	409.60	0x20	809.60	0x20	909.60
33	0x21	309.90	0x21	409.90	0x21	809.90	0x21	909.90
34	0x22	310.20	0x22	410.20	0x22	810.20	0x22	910.20
35	0x23	310.50	0x23	410.50	0x23	810.50	0x23	910.50
36	0x24	310.80	0x24	410.80	0x24	810.80	0x24	910.80
37	0x25	311.10	0x25	411.10	0x25	811.10	0x25	911.10
38	0x26	311.40	0x26	411.40	0x26	811.40	0x26	911.40
39	0x27	311.70	0x27	411.70	0x27	811.70	0x27	911.70
40	0x28	312.00	0x28	412.00	0x28	812.00	0x28	912.00
41	0x29	312.30	0x29	412.30	0x29	812.30	0x29	912.30
42	0x2A	312.60	0x2A	412.60	0x2A	812.60	0x2A	912.60
43	0x2B	312.90	0x2B	412.90	0x2B	812.90	0x2B	912.90
44	0x2C	313.20	0x2C	413.20	0x2C	813.20	0x2C	913.20
45	0x2D	313.50	0x2D	413.50	0x2D	813.50	0x2D	913.50
46	0x2E	313.80	0x2E	413.80	0x2E	813.80	0x2E	913.80
47	0x2F	314.10	0x2F	414.10	0x2F	814.10	0x2F	914.10
48	0x30	314.40	0x30	414.40	0x30	814.40	0x30	914.40
49	0x31	314.70	0x31	414.70	0x31	814.70	0x31	914.70
50	0x32	315.00	0x32	415.00	0x32	815.00	0x32	915.00
51	0x33	315.30	0x33	415.30	0x33	815.30	0x33	915.30
52	0x34	315.60	0x34	415.60	0x34	815.60	0x34	915.60
53	0x35	315.90	0x35	415.90	0x35	815.90	0x35	915.90



上海桑博电子科技有限公司

中国·上海 Tel:086-21-50273226, 50807785, 59532657 Fax:086-21-50807785 <http://www.sendbow.com>

54	0x36	316.20	0x36	416.20	0x36	816.20	0x36	916.20
55	0x37	316.50	0x37	416.50	0x37	816.50	0x37	916.50
56	0x38	316.80	0x38	416.80	0x38	816.80	0x38	916.80
57	0x39	317.10	0x39	417.10	0x39	817.10	0x39	917.10
58	0x3A	317.40	0x3A	417.40	0x3A	817.40	0x3A	917.40
59	0x3B	317.70	0x3B	417.70	0x3B	817.70	0x3B	917.70
60	0x3C	318.00	0x3C	418.00	0x3C	818.00	0x3C	918.00
61	0x3D	318.30	0x3D	418.30	0x3D	818.30	0x3D	918.30
62	0x3E	318.60	0x3E	418.60	0x3E	818.60	0x3E	918.60
63	0x3F	318.90	0x3F	418.90	0x3F	818.90	0x3F	918.90
64	0x40	319.20	0x40	419.20	0x40	819.20	0x40	919.20
65	0x41	319.50	0x41	419.50	0x41	819.50	0x41	919.50
66	0x42	319.80	0x42	419.80	0x42	819.80	0x42	919.80
67	0x43	320.10	0x43	420.10	0x43	820.09	0x43	920.10
68	0x44	320.40	0x44	420.39	0x44	820.39	0x44	920.40
69	0x45	320.70	0x45	420.69	0x45	820.69	0x45	920.70
70	0x46	321.00	0x46	420.99	0x46	820.99	0x46	920.99
71	0x47	321.29	0x47	421.29	0x47	821.29	0x47	921.29
72	0x48	321.59	0x48	421.59	0x48	821.59	0x48	921.59
73	0x49	321.89	0x49	421.89	0x49	821.89	0x49	921.89
74	0x4A	322.19	0x4A	422.19	0x4A	822.19	0x4A	922.19
75	0x4B	322.49	0x4B	422.49	0x4B	822.49	0x4B	922.49
76	0x4C	322.79	0x4C	422.79	0x4C	822.79	0x4C	922.79
77	0x4D	323.09	0x4D	423.09	0x4D	823.09	0x4D	923.09
78	0x4E	323.39	0x4E	423.39	0x4E	823.39	0x4E	923.39
79	0x4F	323.69	0x4F	423.69	0x4F	823.69	0x4F	923.69
80	0x50	323.99	0x50	423.99	0x50	823.99	0x50	923.99
81	0x51	324.29	0x51	424.29	0x51	824.29	0x51	924.29
82	0x52	324.59	0x52	424.59	0x52	824.59	0x52	924.59
83	0x53	324.89	0x53	424.89	0x53	824.89	0x53	924.89
84	0x54	325.19	0x54	425.19	0x54	825.19	0x54	925.19
85	0x55	325.49	0x55	425.49	0x55	825.49	0x55	925.49
86	0x56	325.79	0x56	425.79	0x56	825.79	0x56	925.79
87	0x57	326.09	0x57	426.09	0x57	826.09	0x57	926.09
88	0x58	326.39	0x58	426.39	0x58	826.39	0x58	926.39
89	0x59	326.69	0x59	426.69	0x59	826.69	0x59	926.69
90	0x5A	326.99	0x5A	426.99	0x5A	826.99	0x5A	926.99
91	0x5B	327.29	0x5B	427.29	0x5B	827.29	0x5B	927.29
92	0x5C	327.59	0x5C	427.59	0x5C	827.59	0x5C	927.59
93	0x5D	327.89	0x5D	427.89	0x5D	827.89	0x5D	927.89



上海桑博电子科技有限公司

中国·上海 Tel:086-21-50273226, 50807785, 59532657 Fax:086-21-50807785 <http://www.sendbow.com>

94	0x5E	328.19	0x5E	428.19	0x5E	828.19		
95	0x5F	328.49	0x5F	428.49	0x5F	828.49		
96	0x60	328.79	0x60	428.79	0x60	828.79		
97	0x61	329.09	0x61	429.09	0x61	829.09		
98	0x62	329.39	0x62	429.39	0x62	829.39		
99	0x63	329.69	0x63	429.69	0x63	829.69		
100	0x64	329.99	0x64	429.99	0x64	829.99		
101	0x65	330.29	0x65	430.29	0x65	830.29		
102	0x66	330.59	0x66	430.59	0x66	830.59		
103	0x67	330.89	0x67	430.89	0x67	830.89		
104	0x68	331.19	0x68	431.19	0x68	831.19		
105	0x69	331.49	0x69	431.49	0x69	831.49		
106	0x6A	331.79	0x6A	431.79	0x6A	831.79		
107	0x6B	332.09	0x6B	432.09	0x6B	832.09		
108	0x6C	332.39	0x6C	432.39	0x6C	832.39		
109	0x6D	332.69	0x6D	432.69	0x6D	832.69		
110	0x6E	332.99	0x6E	432.99	0x6E	832.99		
111	0x6F	333.29	0x6F	433.29	0x6F	833.29		
112	0x70	333.59	0x70	433.59	0x70	833.59		
113	0x71	333.89	0x71	433.89	0x71	833.89		
114	0x72	334.19	0x72	434.19	0x72	834.19		
115	0x73	334.49	0x73	434.49	0x73	834.49		
116	0x74	334.79	0x74	434.79	0x74	834.79		
117	0x75	335.09	0x75	435.09	0x75	835.09		
118	0x76	335.39	0x76	435.39	0x76	835.39		
119	0x77	335.69	0x77	435.69	0x77	835.69		
120	0x78	335.99	0x78	435.99	0x78	835.99		
121	0x79	336.29	0x79	436.29	0x79	836.29		
122	0x7A	336.59	0x7A	436.59	0x7A	836.59		
123	0x7B	336.89	0x7B	436.89	0x7B	836.89		
124	0x7C	337.19	0x7C	437.19	0x7C	837.19		
125	0x7D	337.49	0x7D	437.49	0x7D	837.49		
126	0x7E	337.79	0x7E	437.79	0x7E	837.79		
127	0x7F	338.09	0x7F	438.09	0x7F	838.09		
128	0x80	338.39	0x80	438.39	0x80	838.39		
129	0x81	338.69	0x81	438.69	0x81	838.69		
130	0x82	338.99	0x82	438.99	0x82	838.99		
131	0x83	339.29	0x83	439.29	0x83	839.29		
132	0x84	339.59	0x84	439.59	0x84	839.59		
133	0x85	339.89	0x85	439.89	0x85	839.89		



上海桑博电子科技有限公司

中国·上海 Tel:086-21-50273226, 50807785, 59532657 Fax:086-21-50807785 <http://www.sendbow.com>

134	0x86	340.19	0x86	440.19	0x86	840.19		
135	0x87	340.49	0x87	440.49	0x87	840.49		
136	0x88	340.79	0x88	440.79	0x88	840.79		
137	0x89	341.09	0x89	441.09	0x89	841.09		
138	0x8A	341.39	0x8A	441.39	0x8A	841.39		
139	0x8B	341.69	0x8B	441.69	0x8B	841.69		
140	0x8C	341.99	0x8C	441.99	0x8C	841.99		
141	0x8D	342.29	0x8D	442.29	0x8D	842.29		
142	0x8E	342.59	0x8E	442.59	0x8E	842.59		
143	0x8F	342.89	0x8F	442.89	0x8F	842.89		
144	0x90	343.19	0x90	443.19	0x90	843.19		
145	0x91	343.49	0x91	443.49	0x91	843.49		
146	0x92	343.79	0x92	443.79	0x92	843.79		
147	0x93	344.09	0x93	444.09	0x93	844.09		
148	0x94	344.39	0x94	444.39	0x94	844.39		
149	0x95	344.69	0x95	444.69	0x95	844.69		
150	0x96	344.99	0x96	444.99	0x96	844.99		
151	0x97	345.29	0x97	445.29	0x97	845.29		
152	0x98	345.59	0x98	445.59	0x98	845.59		
153	0x99	345.89	0x99	445.89	0x99	845.89		
154	0x9A	346.19	0x9A	446.19	0x9A	846.19		
155	0x9B	346.49	0x9B	446.49	0x9B	846.49		
156	0x9C	346.79	0x9C	446.79	0x9C	846.79		
157	0x9D	347.09	0x9D	447.09	0x9D	847.09		
158	0x9E	347.39	0x9E	447.39	0x9E	847.39		
159	0x9F	347.69	0x9F	447.69	0x9F	847.69		
160	0xA0	347.99	0xA0	447.99	0xA0	847.99		
161			0xA1	448.29	0xA1	848.29		
162			0xA2	448.59	0xA2	848.59		
163			0xA3	448.89	0xA3	848.89		
164			0xA4	449.19	0xA4	849.19		
165			0xA5	449.49	0xA5	849.49		
166			0xA6	449.79	0xA6	849.79		
167			0xA7	450.09	0xA7	850.09		
168			0xA8	450.39	0xA8	850.39		
169			0xA9	450.69	0xA9	850.69		
170			0xAA	450.99	0xAA	850.99		
171			0xAB	451.29	0xAB	851.29		
172			0xAC	451.59	0xAC	851.59		
173			0xAD	451.89	0xAD	851.89		



上海桑博电子科技有限公司

中国·上海 Tel:086-21-50273226, 50807785, 59532657 Fax:086-21-50807785 <http://www.sendbow.com>

174		0xAE	452.19	0xAE	852.19		
175		0xAF	452.49	0xAF	852.49		
176		0xB0	452.79	0xB0	852.79		
177		0xB1	453.09	0xB1	853.09		
178		0xB2	453.39	0xB2	853.39		
179		0xB3	453.69	0xB3	853.69		
180		0xB4	453.99	0xB4	853.99		
181		0xB5	454.29	0xB5	854.29		
182		0xB6	454.59	0xB6	854.59		
183		0xB7	454.89	0xB7	854.89		
184		0xB8	455.19	0xB8	855.19		
185		0xB9	455.49	0xB9	855.49		
186		0xBA	455.79	0xBA	855.79		
187		0xBB	456.09	0xBB	856.09		
188		0xBC	456.39	0xBC	856.39		
189		0xBD	456.69	0xBD	856.69		
190		0xBE	456.99	0xBE	856.99		
191		0xBF	457.29	0xBF	857.29		
192		0xC0	457.59	0xC0	857.59		
193		0xC1	457.89	0xC1	857.89		
194		0xC2	458.19	0xC2	858.19		
195		0xC3	458.49	0xC3	858.49		
196		0xC4	458.79	0xC4	858.79		
197		0xC5	459.09	0xC5	859.09		
198		0xC6	459.39	0xC6	859.39		
199		0xC7	459.69	0xC7	859.69		
200		0xC8	459.99	0xC8	859.99		
201		0xC9	460.29	0xC9	860.29		
202		0xCA	460.59	0xCA	860.59		
203		0xCB	460.89	0xCB	860.89		
204		0xCC	461.18	0xCC	861.18		
205		0xCD	461.48	0xCD	861.48		
206		0xCE	461.78	0xCE	861.78		
207		0xCF	462.08	0xCF	862.08		
208		0xD0	462.38	0xD0	862.38		
209		0xD1	462.68	0xD1	862.68		
210		0xD2	462.98	0xD2	862.98		
211		0xD3	463.28	0xD3	863.28		
212		0xD4	463.58	0xD4	863.58		
213		0xD5	463.88	0xD5	863.88		



上海桑博电子科技有限公司

中国·上海 Tel:086-21-50273226, 50807785, 59532657 Fax:086-21-50807785 <http://www.sendbow.com>

214		0xD6	464.18	0xD6	864.18		
215		0xD7	464.48	0xD7	864.48		
216		0xD8	464.78	0xD8	864.78		
217		0xD9	465.08	0xD9	865.08		
218		0xDA	465.38	0xDA	865.38		
219		0xDB	465.68	0xDB	865.68		
220		0xDC	465.98	0xDC	865.98		
221		0xDD	466.28	0xDD	866.28		
222		0xDE	466.58	0xDE	866.58		
223		0xDF	466.88	0xDF	866.88		
224		0xE0	467.18	0xE0	867.18		
225		0xE1	467.48	0xE1	867.48		
226		0xE2	467.78	0xE2	867.78		
227		0xE3	468.08	0xE3	868.08		
228		0xE4	468.38	0xE4	868.38		
229		0xE5	468.68	0xE5	868.68		
230		0xE6	468.98	0xE6	868.98		
231		0xE7	469.28	0xE7	869.28		
232		0xE8	469.58	0xE8	869.58		
233		0xE9	469.88	0xE9	869.88		
234		0xEA	470.18	0xEA	870.18		
235		0xEB	470.48	0xEB	870.48		
236		0xEC	470.78	0xEC	870.78		
237		0xED	471.08	0xED	871.08		
238		0xEE	471.38	0xEE	871.38		
239		0xEF	471.68	0xEF	871.68		
240		0xF0	471.98	0xF0	871.98		
241		0xF1	472.28	0xF1	872.28		
242		0xF2	472.58	0xF2	872.58		
243		0xF3	472.88	0xF3	872.88		
244		0xF4	473.18	0xF4	873.18		
245		0xF5	473.48	0xF5	873.48		
246		0xF6	473.78	0xF6	873.78		
247		0xF7	474.08	0xF7	874.08		
248		0xF8	474.38	0xF8	874.38		
249		0xF9	474.68	0xF9	874.68		
250		0xFA	474.98	0xFA	874.98		
251		0xFB	475.28	0xFB	875.28		
252		0xFC	475.58	0xFC	875.58		
253		0xFD	475.88	0xFD	875.88		



上海桑博电子科技有限公司

中国·上海 Tel:086-21-50273226, 50807785, 59532657 Fax:086-21-50807785 <http://www.sendbow.com>

254			0xFE	476.18	0xFE	876.18		
255			0xFF	476.48	0xFF	876.48		

技术支持：

上海桑博电子科技有限公司

地址：上海浦东张江高科技园区晨晖路825号

电话：021-50273226, 50807785, 59539351

传真：021-50807785

website: <http://www.sendbow.com>

e-mail: sendbow@sendbow.com

tech@2002s.com