

# 上海桑博电子科技有限公司

中国·上海 Tel:086-21-50807785, 50273226 Fax:086-21-50807785-807 <http://www.sendbow.com>

---

STR-18 系列

## 微功率无线数传模块

### 使用手册



## 上海桑博电子科技有限公司

TEL : +86-021-50273226 , 50807785 , 13816690692 , FAX: +86-021-50807785-807

地址：上海浦东张江高科技园区晨晖路汤臣豪园 167 号十楼

E-mail : <mailto:technology@sendbow.com>

[web:http://www.sendbow.com](http://www.sendbow.com)

# 上海桑博电子科技有限公司

中国·上海 Tel:086-21-50807785, 50273226 Fax:086-21-50807785-807 <http://www.sendbow.com>

---

## STR-18型微功率无线数传模块使用说明书

本说明书适用于STR-18型微功率无线数传模块各种规格；STR-18型无线模块为本公司自主开发的智能型产品，本产品目前支持1200bps、2400bps、4800bps、9600bps、等接口波特率，也可根据用户需求提供其他非标准接口波特率。

可以根据用户要求，通过软件设置发送波特率和信道。也可以根据客户的特殊需要在此模块基本功能的基础上定做特殊模块。

### 一、STR-18型微功率无线数传模块特点：

1. **微发射功率:** 最大10dbm (10mW) 的发射功率。

2. **ISM频段工作频率，无需申请频点。**

载频频率429-433MHz，也可提供315/868/915MHz等载频。

3. **高抗干扰能力和低误码率。**

基于FSK的调制方式，采用高效前向纠错信道编码技术，提高了数据抗突发干扰和随机干扰的能力，在信道误码率为 $10^{-2}$ 时，可得到实际误码率 $10^{-5} \sim 10^{-6}$ 。

4. **完善的通讯协议，数据实时同步。**

32字节的同步结构和完善的通讯协议使该产品更加稳定可靠。

5. **传输距离远。**

在视距情况下，测试条件在天线高度>3米时，可靠传输离距>350m。如果采用吸盘天线，在天线摆放合理的条件下，通信距离还可以达到更远。

6. **透明的数据传输。**

提供透明的数据接口，能适应任何标准或非标准的用户协议。自动过滤掉空中产生的噪音信号及假数据（所发即所收）。

7. **多信道，多速率。**

STR-18型模块标准配置提供8个信道满足用户多种通信组合方式的需求。STR-18型模块可同时提供1200bps、2400bps、4800bps、9600bps、19200bps等多种通信波特率，并且无线传输速率与接口波特率一致，以满足客户设备对多种波特率的需要。公司还可以根据用户要求，通过软件设置发送波特率和通信信道。

8. **双串口，3种接口方式。**

STR-18型模块提供2个串口3种接口方式，COM1为TTL电平UART接口。COM2由用户自定义为标准的RS-232/RS-485接口（用户只需要拔/插短路器再上电即可改变接口类型）。

9. **支持有无校验两种数据结构**

通过跳线可选择用户数据是否带有校验位，即该模块支持8、9位两种数据结构。

10. **高速无线通讯和大的数据缓冲区。**

可1次传输无限长度的数据，用户编程更加灵活。

11. **智能数据控制，用户无需编制多余的程序**

即使是半双工通信，用户也无需编制多余的程序，只要从接口收/发数据即可，其它如空中收/发转换，网络连接，控制等操作，STR-18型模块能够自动完成。

12. **低功耗及休眠功能。**

接收电流<20mA，发射电流<40mA，休眠时电流仅为<20uA。

# 上海桑博电子科技有限公司

中国·上海 Tel:086-21-50807785, 50273226 Fax:086-21-50807785-807 <http://www.sendbow.com>

## 13. 高可靠性，体积小、重量轻。

采用单片射频集成电路CC1000及高性能单片处理器ATMega8L, 外围电路少，可靠性高，故障率低。

## 14. 两种接口收发等待时间。

可自动设置的接口等待时间使模块既能用于高速用户设备（如DSP系统）也可适用低速系统（如51系统）。

## 15. 看门狗实时监控。

MCU内部看门狗除了监控自行运行状况外，还监控射频芯片CC1000，即使射频芯片被干扰（如雷电干扰）也可重新启动。改变了目前无线通讯行业的致命问题，使该产品永不死机。

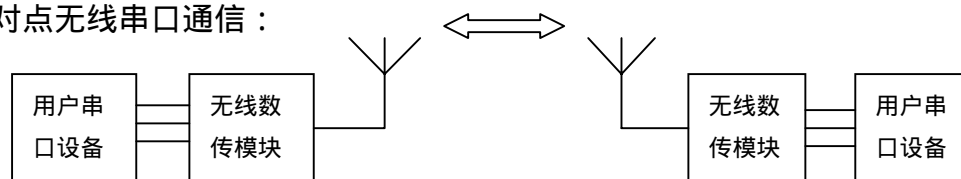
## 二、STR-18型微功率无线数传模块的应用

STR-18型微功率无线数传模块适用于：

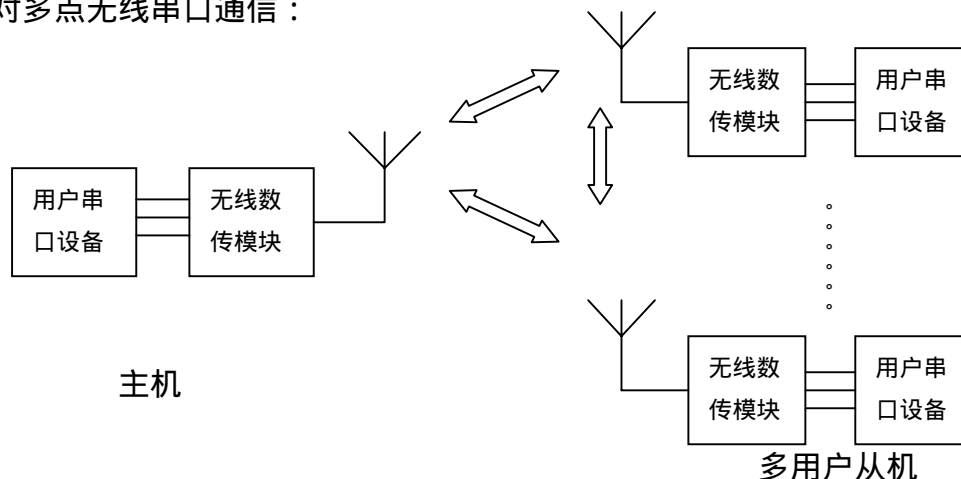
- 近距离无线数据传输；
- 无线数据采集；
- 无线抄表；
- 工业遥控、遥测；
- 自动化数据采集系统；
- 楼宇自动化、安防、机房设备无线监控、门禁系统；
- POS系统，无线键盘、鼠标；
- 真空数据交换；
- 数字语音、数字图像；
- 高档玩具。

## 三、典型应用

### 1、点对点无线串口通信：



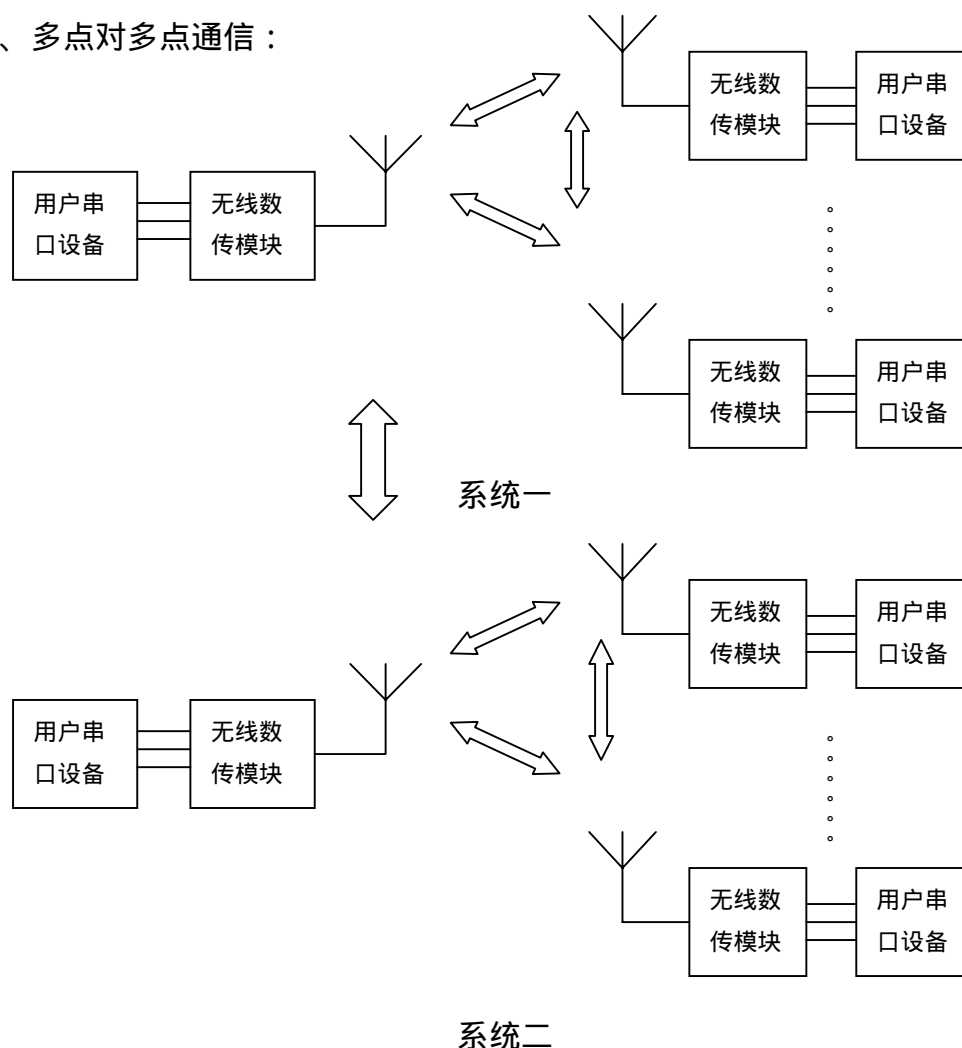
### 2、点对多点无线串口通信：



# 上海桑博电子科技有限公司

中国·上海 Tel:086-21-50807785, 50273226 Fax:086-21-50807785-807 <http://www.sendbow.com>

## 3、多点对多点通信：



## 四、订购信息：

- 1、订购型号：STR-18,
- 2、可选配附件：90度弯角SMA天线座，直角SMA天线座，SMA天线，SMT天线，数据引线  
例如：您需要订购STR-18型无线模块，还需要一个SZ3型的弯脚SMA天线座，还需要一个SANT307型天线，那么您的订购单项目可以填写为：STR18+SZ3+SANT307
- 3、注意：SANT311, SANT306型天线是直接可焊在线路板上的天线，用户在使用时，不需要天线座，SANT303型天线的引线长度是可变的，标准配置长度为 2 米，用户如有特殊需要，可以订制。
- 4、可选配置天线参数：

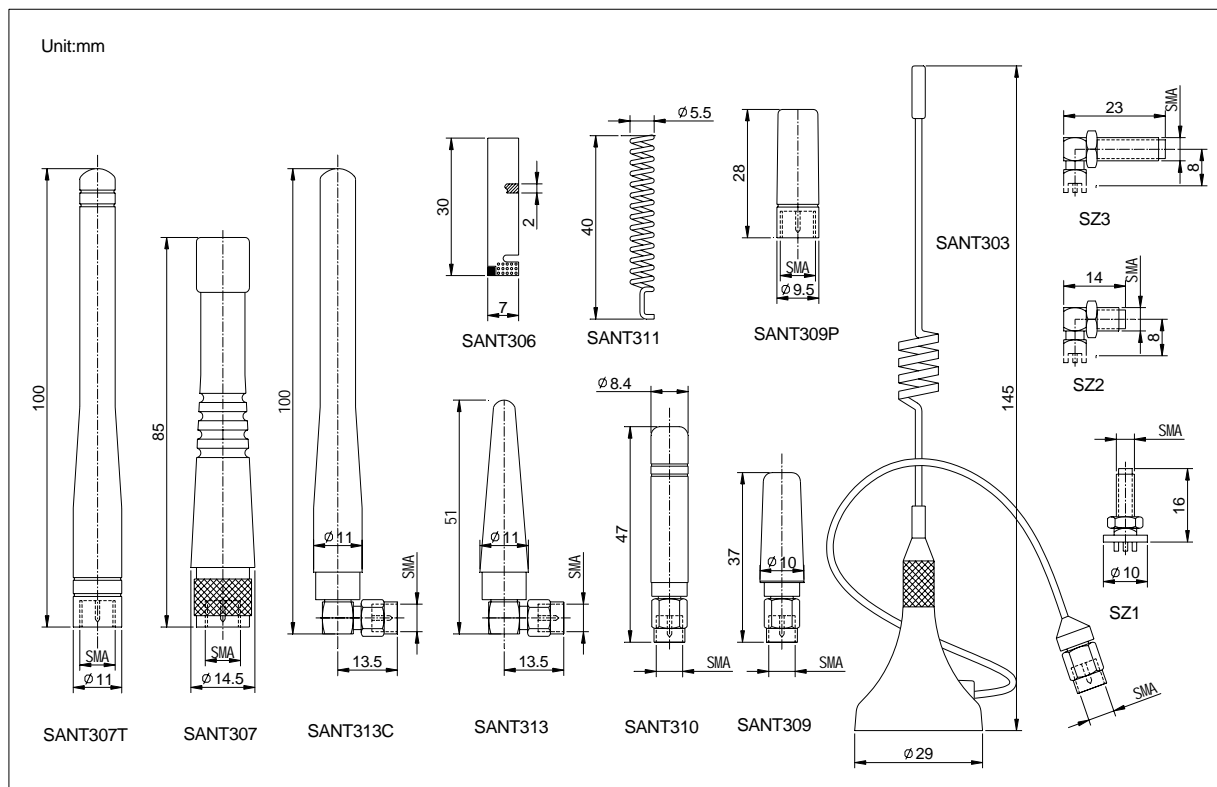
型号	SANT307T	SANT307	SANT313C	SANT313	SANT310	SANT303
频率范围MHz	433+/-5	433+/-5	433+/-5	433+/-5	433+/-5	433+/-5
驻波比	<=1.5	<=1.5	<=1.5	<=1.5	<=1.5	<=1.5
输入阻抗( )	50	50	50	50	50	50
增益 Gain(dBi)	3.0	3.0	3.0	2.15	2.5	2.0~4.0

# 上海桑博电子科技有限公司

中国·上海 Tel:086-21-50807785, 50273226 Fax:086-21-50807785-807 <http://www.sendbow.com>

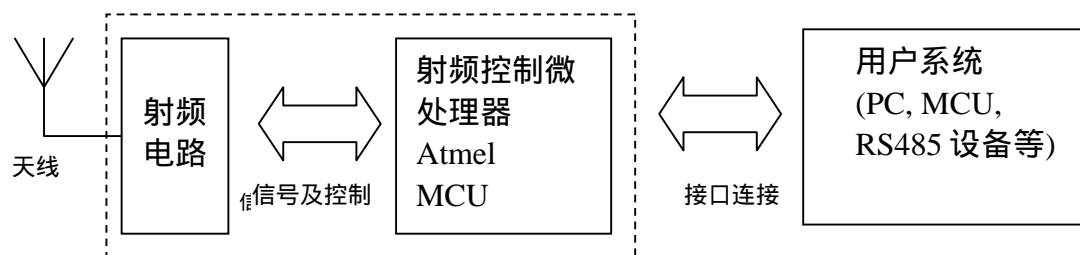
型号	SANT309P	SANT311	SANT306	SANT309		
频率范围MHz	433+/-5	433+/-5	433+/-5	433+/-5		
驻波比	<=1.5	<=1.5	<=1.5	<=1.5		
输入阻抗( )	50	50	50	50		
增益 Gain(dBi)	2.15	3.0	2.0	2.15		

可选配置天线型号及尺寸：



## 五、STR-18型微功率无线数传模块的使用方法

STR-18型微功率无线数传模块提供标准RS-232, RS-485和UART (TTL电平) 3种接口方式, 可与计算机、用户的RS-485 设备、单片机或其它UART 器件直接连接使用, STR-18型无线数传模块应用原理图如下图：



STR-18型无线数传模块应用原理图

# 上海桑博电子科技有限公司

中国·上海 Tel:086-21-50807785, 50273226 Fax:086-21-50807785-807 <http://www.sendbow.com>

## 1. 电源

STR-18使用+3.6~5.0V直流电源，根据用户的需要，工作的电压也可低至3V。可以与其它系统设备共用电源，但请选择纹波系数较好的电源，如果有条件话，可采用7805 或其它稳压片单独供电。另外，系统设备中若有其他设备，则需可靠接地。

工作时发射电流 40mA,接收电流 20mA，休眠电流 20uA。

## 2. STR-18型无线模块接口的定义：

STR-18提供1个9针的连接器（CON1），一个天线接口（ANT），一组调线短路器（J1），一组速率修改短路焊盘（J2, J3, J4, J5），其定义基于终端的连接方法见表1。

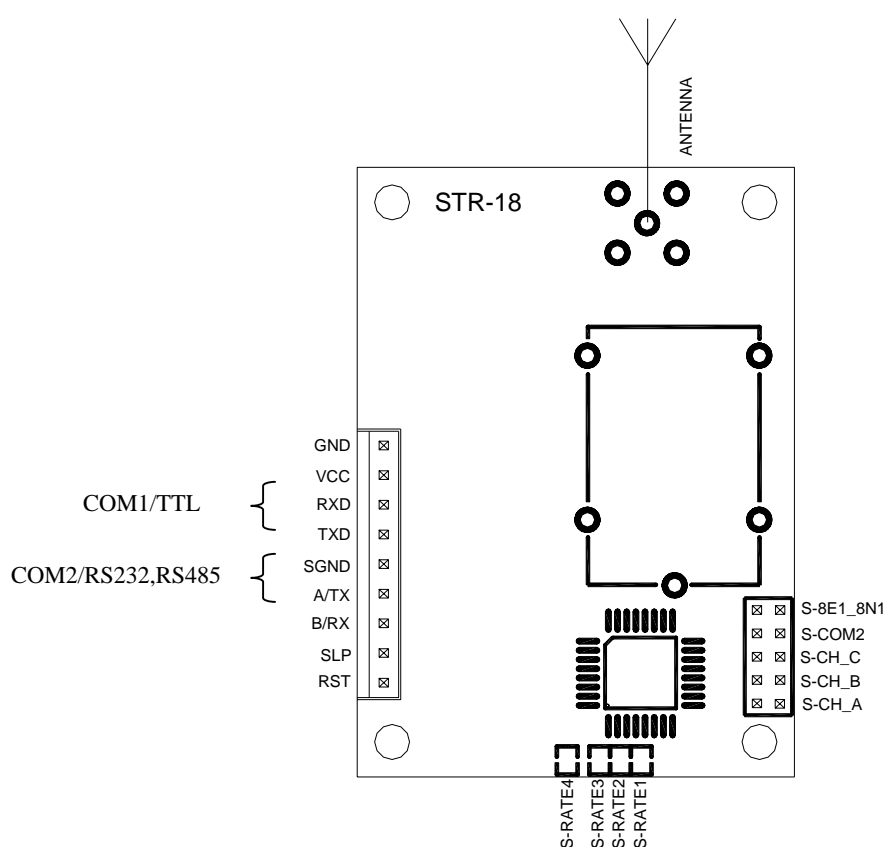


表1：端口的定义及配置方法：

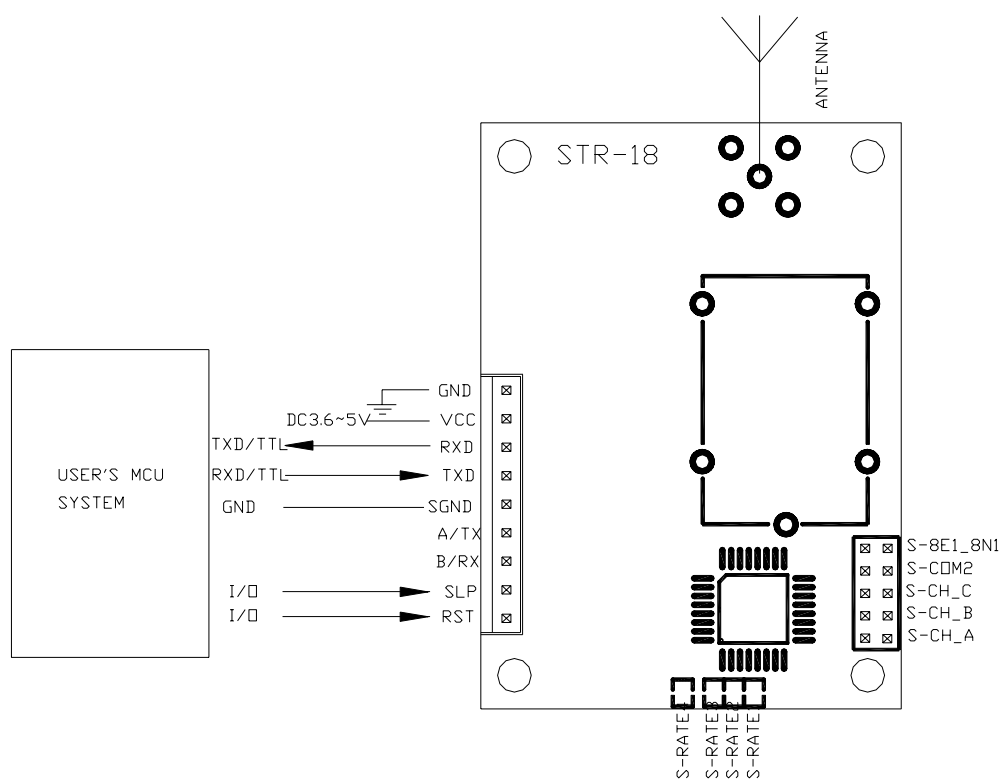
序号	STR-18端	说明	电平	连接到终端	备注
1	GND	电源地	GND	电源地	
2	VCC	电源DC	+ 3.6 ~ 5.0V		直流电源输入
3	RXD/TTL	串行数据接收端	TTL	TXD	串口1接收端
4	TXD/TTL	串行数据发射端	TTL	RXD	串口1发射端
5	SGND	信号地	GND	模拟地	可与电源地相连
6	A(TX)	RS-485的A RS-232的TX	RS232/RS485	A(RX)	串口2发射端 /RS485-A

# 上海桑博电子科技有限公司

中国·上海 Tel:086-21-50807785, 50273226 Fax:086-21-50807785-807 <http://www.sendbow.com>

7	B(RX)	RS-485的B RS-232的RX	RS232/RS485	B(TX)	串口2接收端 /RS485-B
8	SLEEP	休眠控制 (输入)	TTL	休眠信号	低电平有效, 时间不低于15ms
9	RESET	复位控制 (输入)	TTL	复位信号	低电平有效, 时间不低于1ms
10	S-RATE4	通信速率选择			见表3
11	S-RATE3	通信速率选择			见表3
12	S-RATE2	通信速率选择			见表3
13	S-RATE1	通信速率选择			见表3
14	S-8E1_8N1	通信数据位的选择			
15	S-COM2	串口2类型的选择			
16	S-CH_C	通信信道选择			见表2
17	S-CH_B	通信信道选择			见表2
18	S-CH_A	通信信道选择			见表2
19	ANTENNA	天线接入			连接50欧姆天线

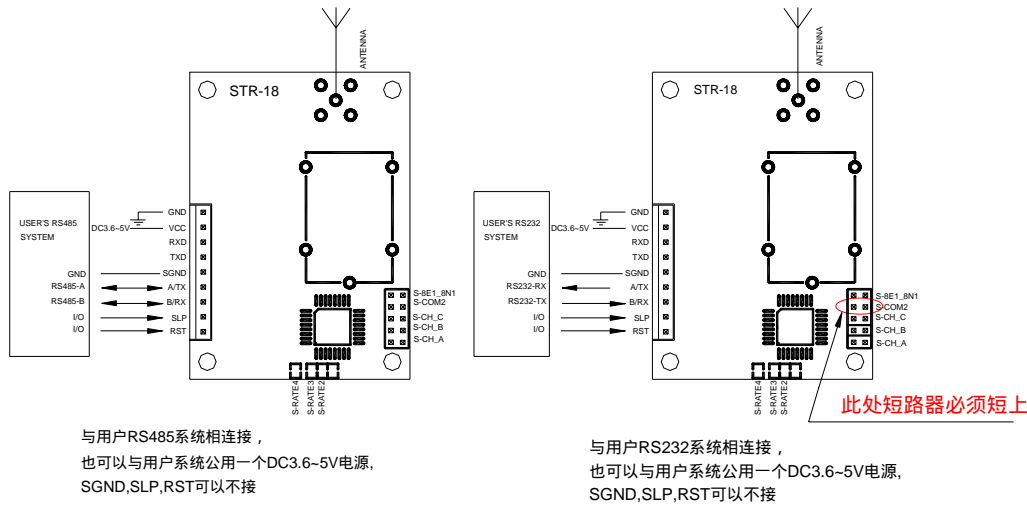
### 3 STR-18与终端设备的连接示意图 (下图) :



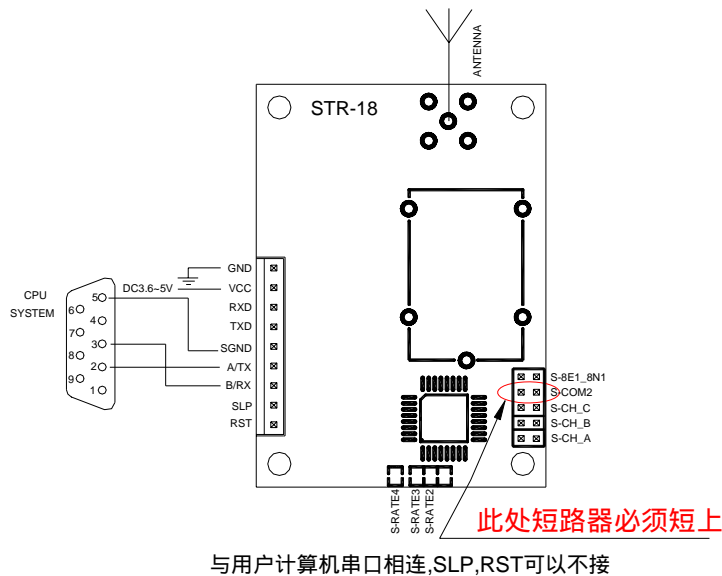
与用户单片机系统相连接, 也可以与单片机系统公用一个DC3.6~5V电源, SLP, RST可以不接。

# 上海桑博电子科技有限公司

中国·上海 Tel:086-21-50807785, 50273226 Fax:086-21-50807785-807 <http://www.sendbow.com>



与用户RS232或RS485系统设备相连接，也可以与用户系统公用一个DC3.6~5V电源,SLP,RST可以不接。注：没有使用的引脚可以悬空不连。但不能连接长悬空线，以免引入干扰。



与用户计算机串口相连接

## 4. 无线信道、接口类型、接口速率、接口参数设定：

用户使用STR-18模块之前，需要根据自己的需求进行简单的配置，以确定信道、接口方式和通讯波特率等参数。

STR-18的右下角有一组5位的短路跳线（J1），分别定义为ABCDE，假设跳线开路（不插短路器）为状态0，跳线短路（插入短路器）为状态1，则配置方法如下：

a. 信道配置：



# 上海桑博电子科技有限公司

中国·上海 Tel:086-21-50807785, 50273226 Fax:086-21-50807785-807 <http://www.sendbow.com>

J1的ABC三位跳线提供8种选择，用户可以通过ABC确定使用的0~7号信道，跳线ABC的设置状态对应的频点如表2。在一个通信小网中，只要ABC的跳线方式相同，就可相互通信。

表2：0—7信道所对应的频点及跳线状态：

跳线CBA	信道号	频率	跳线CBA	信道号	频率
000	0(ABC不插)	433.30MHz	100	4	430.84MHz
001	1	432.68MHz	101	5	430.22MHz
010	2	432.07MHz	110	6	429.61MHz
011	3	431.45MHz	111	7(ABC插上)	429.00MHz

注：1、1表示插上短路器，0表示不插上短路器。

2、各信道所对应的频点，可根据用户的需要进行调整。

## b. 接口方式选择：

STR-18提供两个串口，COM1 (CON1的Pin3、Pin4) 固定为TLL电平的UART串行口；

COM2(CON1的Pin6, Pin7)可通过J1的D位来选择接口方式：

D=0(不插短路器)

COM2=RS-485, RS-485的A/B口

D=1(插短路器)

COM2=RS-232, RS-232的TXD/RXD

J1的E位是用来选择校验方式的：即8E1/801和8N1的选择

E=0(不插短路器) 8E1/801 8位数据位，带一位校验位，或8位数据位，1位mark位

E=1(插短路器) 8N1 8位数据位，不带校验位

## c. COM1/2通讯波特率设定

STR-18模块提供1200/2400/4800/9600bps等接口波特率，波特率的设定可通过改变模块反面的焊盘跳线(J2-J4)的状态来确定。假如焊盘断开为0，短路为1，焊盘跳线J4-J3的状态和波特率的对应关系如表3所示。

表3：焊盘跳线J4-J2的状态和波特率的对应关系

序号	J4、J3、J2	波特率(bps)
1	0 0 0	1200
2	0 1 0	2400
3	0 0 1	4800
4	0 1 1	9600

## d. COM1/2数据等待时间设置

最后一个数据发送到模块后，模块延迟此设置时间后将开始进行网络断开（网络断开需要对应波特率5个字节的时间开销），一个用户数据帧中的数据停顿时间不能超过此参数。

模块等待的时间可通过焊盘跳线J5设置。当用户设备为高速系统（如DSP、ARM、PC等）时可将此参数设置为短等待时间（以提高通讯码率）。假如用户设备为低速系统（如51），那将根据用户系统的任务来确定此参数的设置（假如用户在每发送一个字节间都要进行其他任务的计算，字节间会有较大停顿。那最好设置为长等待时间，但此时将多带来的2Byte的延时；如所要发送的数据在发送前已全部准备就绪，字节间不会有较长间隔，此时便可设置为短等待时间）。J5的设置和模块等待时间的关系如表4。

表4：焊盘跳线J5和模块等待时间的关系

序号	跳线状态	等待时间	备注
1	断开	3Byte数据等待	等待时间和当前波特率有关
2	短上	1Byte数据等待	

e. STR-18提供的两个串口，在使用时注意以下事项：

i. 对于空中接收的数据，STR-18通过串口转送给终端设备时，COM1和COM2同时输出，即用户如果在COM1和COM2各连接了1个设备，他们都可同时收到数据。

ii. 对于由终端设备送来，准备向空中发射的数据，STR-18只能正确接收COM1或COM2其中1个串口送来的数据，否则将造成数据通讯混乱。如终端设备在向COM1发送1个0x12（数据正在传送）时，再向COM2发送1个0x34，模块将收到一个数据串0x12, 0x34。

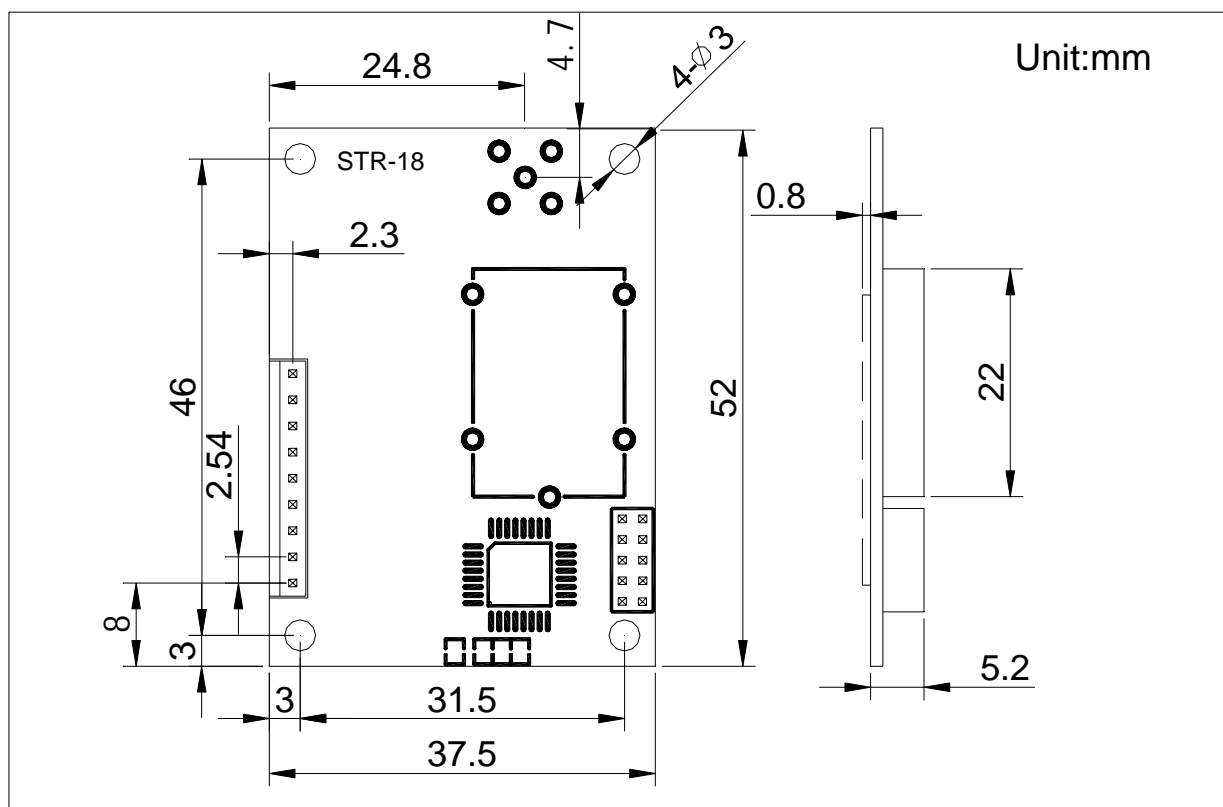
**建议：用户只连接使用COM1或COM2中的1个串口。**

## 5. 休眠和复位。

在系统没有数据传输的情况下可控制系统进入休眠功能以节省电源损耗。只要控制SLP(连接器CON1的Pi n8)保持15ms的低电平便可使模块进入休眠功能。当用户需要复位模块时只需给RST(连接器CON1的Pi n9)一个宽度大于1ms的负脉冲便可复位系统。

注：休眠后的模块只能通过复位或重新上电唤醒。

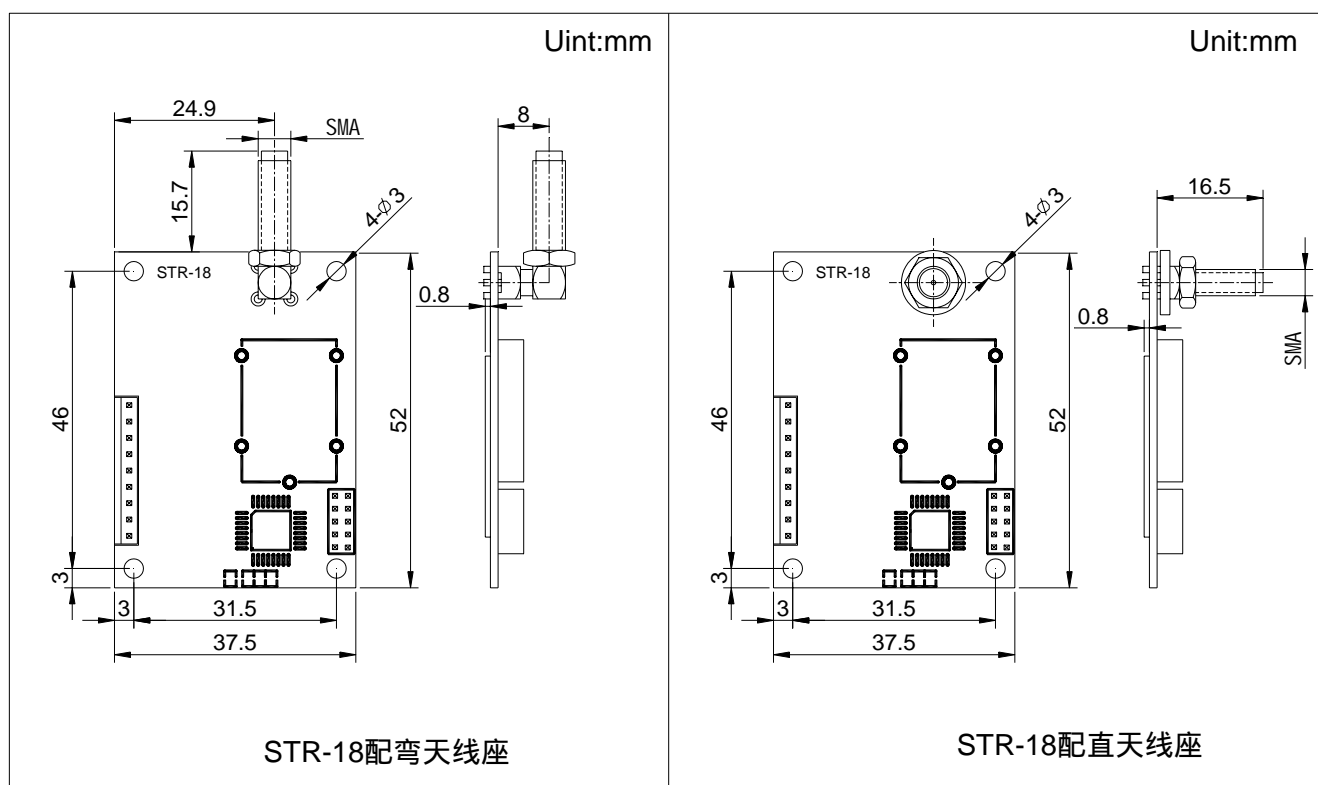
## 6. 外形尺寸结构示意图（下图, 单位：毫米）：



配置弯型或直型SMA天线座：

# 上海桑博电子科技有限公司

中国·上海 Tel:086-21-50807785, 50273226 Fax:086-21-50807785-807 <http://www.sendbow.com>



## 六、STR-18型无线模块的组网应用及编程时注意事项：

STR-18的通信信道是半双工的，最适合点对多点的通信方式，这种方式首先需要设1个主站，其余为从站，所有站都编一个唯一的地址。通信的协调完全由主站控制，主站采用带地址码的数据帧发送数据或命令，从站全部都接收，并将接收到的地址码与本地地址码比较，不同则将数据全部丢掉，不做任何响应；地址码相同，则证明数据是给本地的，从站根据传过来的数据或命令进行不同的响应，将响应的数据发送回去。这些工作都需要上层协议来完成，并可保证在任何一个瞬间，通信网中只有一个电台处于发送状态，以免相互干扰。

STR-18也可以用于点对点通信，使用更加简单，在对串口的编程时，只要记住其为半双工通信方式，时刻注意收发的来回时序就可以了。

## 七、STR-18型 的技术指标

序号	技术指标	参数	备注
1	调制方式	FSK	
2	工作频率	429.00 ~ 433.30MHz	
3	发射功率	10dBm	
4	接收灵敏度	-105dBm	
5	信道数	8信道	用户可设定

# 上海桑博电子科技有限公司

中国·上海 Tel:086-21-50807785, 50273226 Fax:086-21-50807785-807 <http://www.sendbow.com>

---

6	发射电流	40mA	
7	接收电流	20mA	
8	待机电流	20uA	
9	接口速率	1200/2400/4800/9600/19200bps	用户可设定
10	接口类型	UART/RS-232/RS-485	用户可设定
11	工作电压	+3.6 ~ 5.5VDC	
12	工作温度	-40 ~85	
13	储存温度	-65 ~150	
14	工作湿度	10%~90%相对湿度, 无冷凝	
15	外形尺寸	52mm×37.5mm×6mm(不含天线)	

技术支持：

上海桑博电子科技有限公司

地址：上海浦东张江高科技园区地铁站汤臣豪园167号10楼

电话：021-50807785 , 021-50273226, 13391123210

传真：021-50807785-807

website: <http://www.sendbow.com/>

<http://www.21wlan.com>

e-mail: <mailto:manager@sendbow.com>

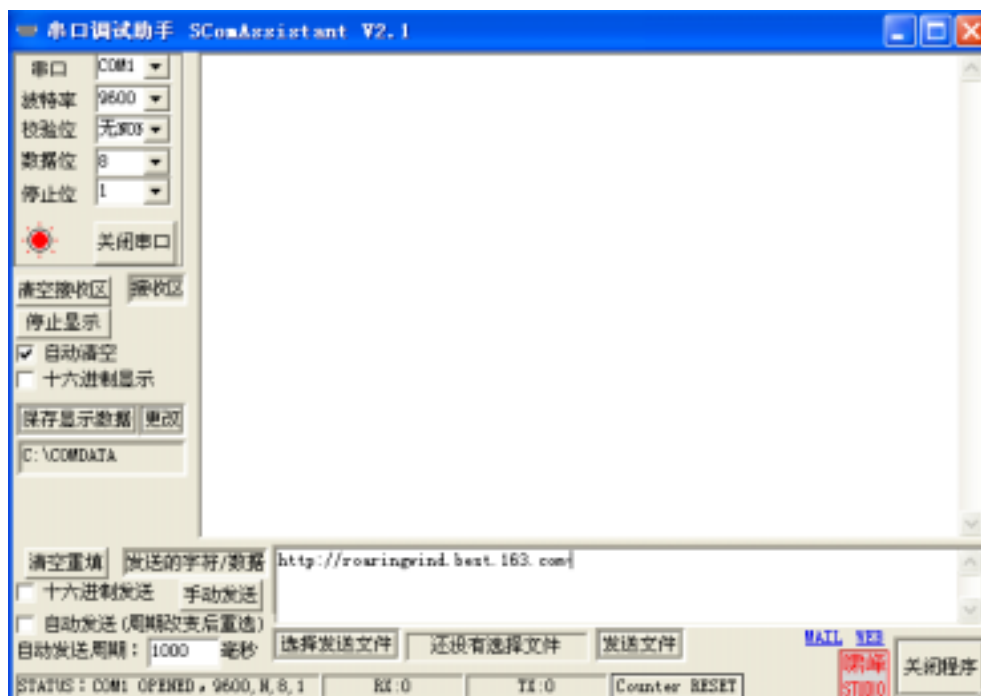
china@21wlan.com

# 上海桑博电子科技有限公司

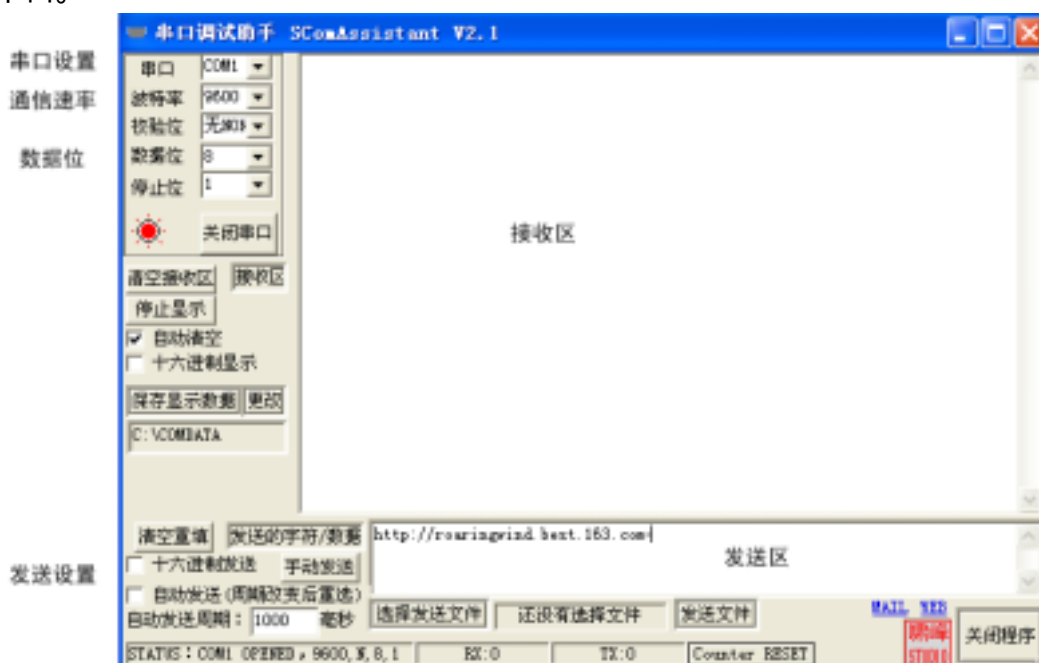
中国·上海 Tel:086-21-50807785, 50273226 Fax:086-21-50807785-807 <http://www.sendbow.com>

**附**：如何在计算机上利用串口调试工具调试STR系列无线数传模块：

首先，你需要一个串口调试工具软件，如果您没有，您可以从上海桑博公司网站上下载，下载地址为：[www.sendbow.com/RF\\_module\\_data/UART\\_DEBUG.rar](http://www.sendbow.com/RF_module_data/UART_DEBUG.rar)，下载以后，用RAR解压，双击UART\_DEBUG.exe即可打开，



您如果要调试无线模块通信，需要在两台计算机上安装此调试工具，分别利用两台计算机的串口，或者在一台计算机上利用两个串口进行调试，在同一台机器上须运行两次串口调试助手，选用不同的串口。



# 上海桑博电子科技有限公司

中国·上海 Tel:086-21-50807785, 50273226 Fax:086-21-50807785-807 <http://www.sendbow.com>

